

Cuisson modulaire thermaline 80 - Induction 2 Zones Top, 1 Coté

REPÈRE # _____

MODELE # _____

NOM # _____

SIS # _____

AIA # _____



588019 (MAIBAADOAO)

Plaque induction, 2 zones,
travail sur 1 coté

Caractéristiques principales

- Montée en température rapide.
- Faible dissipation de la chaleur dans la cuisine.
- Protection contre la surchauffe : un capteur de température coupe l'alimentation en cas de surchauffe.
- Les récipients peuvent être facilement déplacés d'une zone à une autre, sans avoir à les soulever.
- La surface Ceran lisse est facile à nettoyer et offre un niveau d'hygiène maximal.
- Tous les composants principaux sont facilement accessibles depuis la façade.
- Système de connexion THERMODUL créant une surface de travail sans obstacle lorsque les unités sont connectées ensemble, évitant ainsi à la saleté d'entrer dans des composants vitaux et facilitant le retrait des unités en cas de remplacement ou de maintenance.
- Manettes en métal avec une partie en silicone hygiénique « souple » pour faciliter la manipulation et le nettoyage. Le design spécial des manettes évite l'infiltration des liquides ou de la salissure dans les composants vitaux.
- 9 niveaux de puissance.
- Grand affichage numérique hautement visible conçu en acier trempé pour résister à la chaleur et aux produits chimiques, pour indiquer les réglages de puissance et de température. L'affichage indique également si l'appareil et les éléments chauffants sont éteints/allumés.

Construction

- Voyant pour chaque zone.
- Dessus épaisseur 2 mm en 1.4301 (AISI 304).
- Surface plate pour réduire au minimum les zones cachées et faciliter le nettoyage de toutes les surfaces
- Cadre intérieur pour solidité extrême en 1.4301 (AISI 304).
- Unité conçu conformément à la norme DIN 18860_2 avec un bec d'égouttage de 20 mm.
- Conception conforme à la norme DIN 18860_2 avec rebord anti-gouttes de 20 mm et un socle de en retrait de 70 mm.
- Certification IPX5 relative à la résistance à l'eau.

TIT_Sustainability

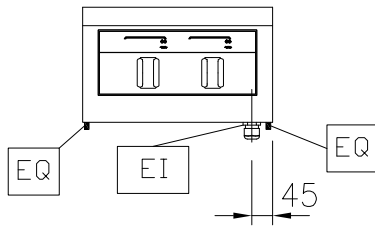
- [NOT TRANSLATED]



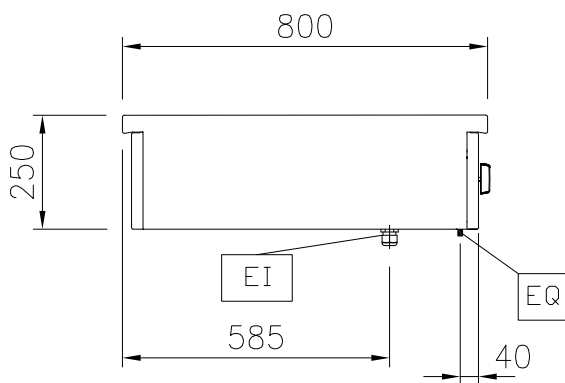
Accessoires en option

APPROBATION: _____

Avant

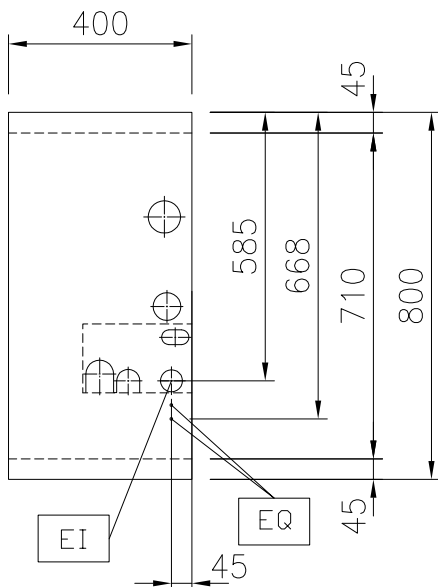


Côté



EI = Connexion électrique
EQ = Vis équipotentiel

Dessus



Électrique

Voltage :
588019 (MAIBAADOAO) 400 V/3N ph/50/60 Hz
Total Watts : 10 kW

Informations générales

Configuration : 1 côté fonctionnel, Top
Puissance plaque avant : 5 - 0 kW
Puissance des plaques arrières : 5 - kW
Dimension plaques avant : 320x330
Dimensions des plaques arrières : 320x330
Largeur induction top : 400 mm
Profondeur induction top : 800 mm
Largeur extérieure : 400 mm
Profondeur extérieure : 800 mm
Hauteur extérieure : 250 mm
Poids net : 22 kg

Durabilité

Consommation de courant: 15 Amps

Accessoires en option

- Racloir pour plaque vitrocéramique PNC 910601
- Kit rail de connection 800mm PNC 912500
- Tablette de dressage 130mm, PNC 912522
largeur 400mm
- Tablette de dressage 200mm, PNC 912552
largeur 400mm
- Etagère rabattable, 300x800mm PNC 912577
- Etagère rabattable, 400x800mm PNC 912578
- Etagère latérale fixe, 200x800mm PNC 912583
- Etagère latérale fixe, 300x800mm PNC 912584
- Etagère latérale fixe, 400x800mm PNC 912585
- Kit rail de connection droit PNC 912971
- Kit rail de connection gauche PNC 912972
- Rail d'extrémité gauche affleurant, PNC 913109
800mm
- Rail d'extrémité droit affleurant, PNC 913110
800mm
- KIT RAIL EXTREMITE GAUCHE TL80 PNC 913200
MODULAIRE
- KIT RAIL EXTREMITE DROIT TL80 PNC 913201
MODULAIRE
- Rail de connexion pour fourneau PNC 913227
dos à dos sans dossier
- RAIL D'INSERTION, PROF.800, TL- PNC 913230
AUTRES MA
- - NOT TRANSLATED - PNC 913249
- - NOT TRANSLATED - PNC 913250
- - NOT TRANSLATED - PNC 913253
- - NOT TRANSLATED - PNC 913254
- Filtre L=400mm PNC 913663
- - NOT TRANSLATED - PNC 913676